

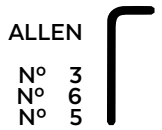
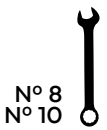
KTM 1290 SUPERDUKE R '20- / 1390 SUPERDUKE R '24-

M O U N T I N G I N S T R U C T I O N S

VIDEO

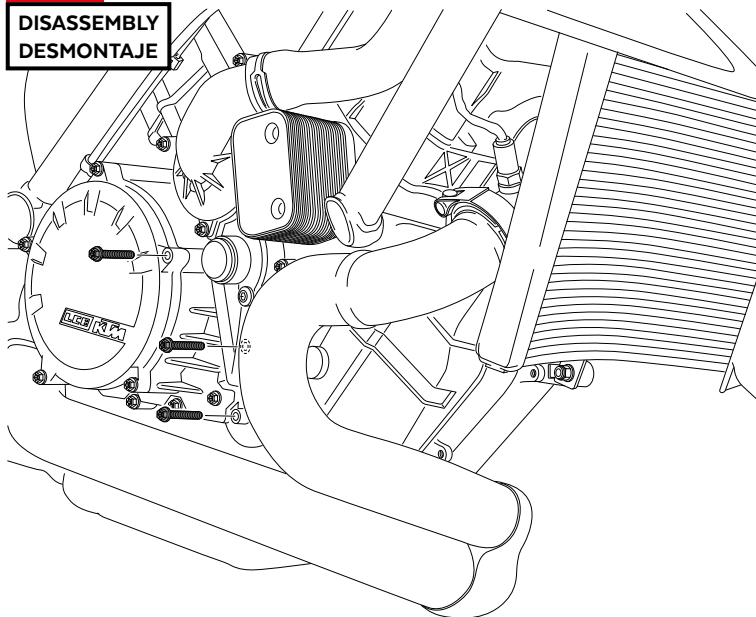
REF 20428

QUILLA / ENGINE SPOILER



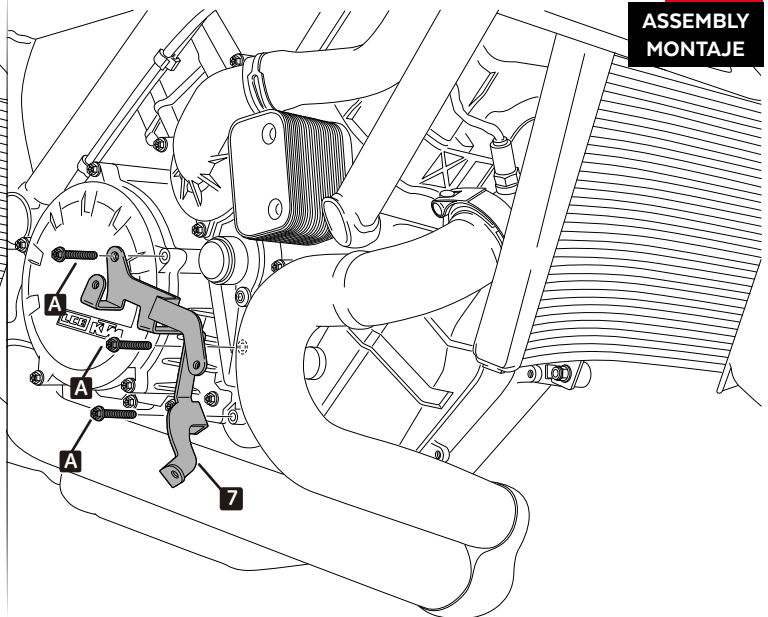
1

DISASSEMBLY
DESMONTAJE



2

ASSEMBLY
MONTAJE



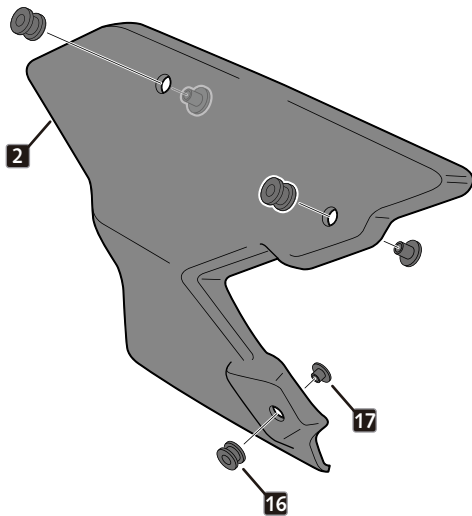
A PIEZA ORIGINAL
ORIGINAL PART

KTM 1290 SUPERDUKE R '20- / 1390 SUPERDUKE R '24-

INSTRUCCIONES DE MONTAJE - MOUNTING INSTRUCTIONS - MONTAGEANLEITUNG

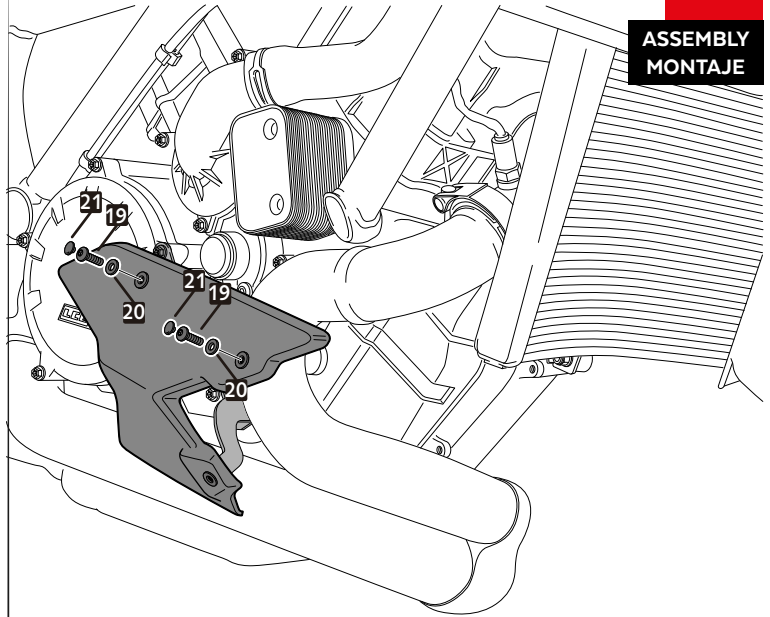
3

ASSEMBLY
MONTAJE



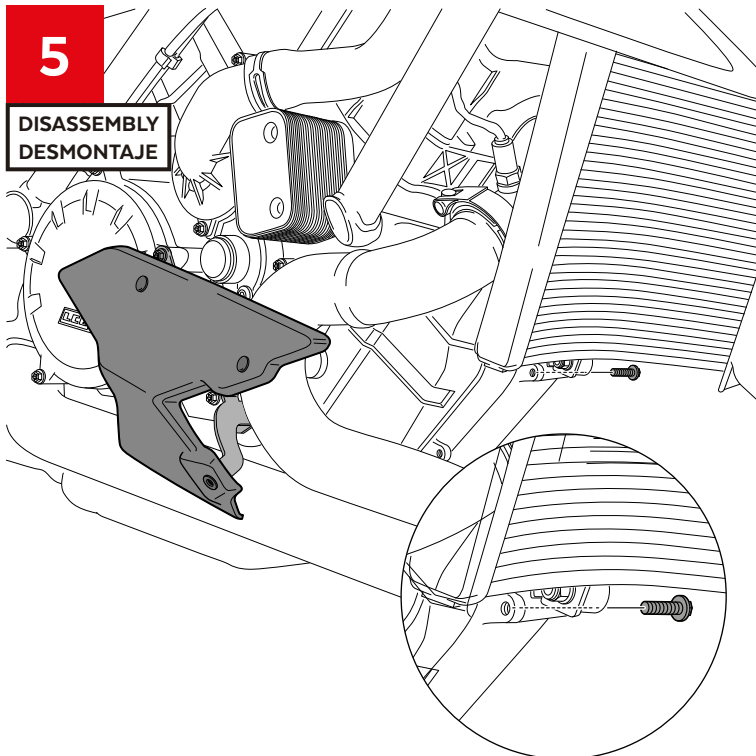
4

ASSEMBLY
MONTAJE



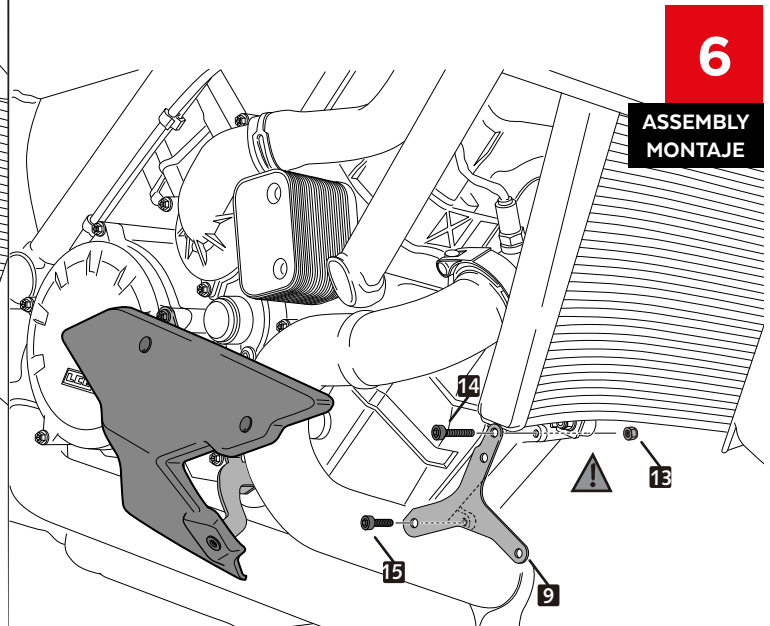
5

DISASSEMBLY
DESMONTAJE



6

ASSEMBLY
MONTAJE



STEP 1 APRETAR TORNILLO ID14
TIGHTEN ID14 SCREW

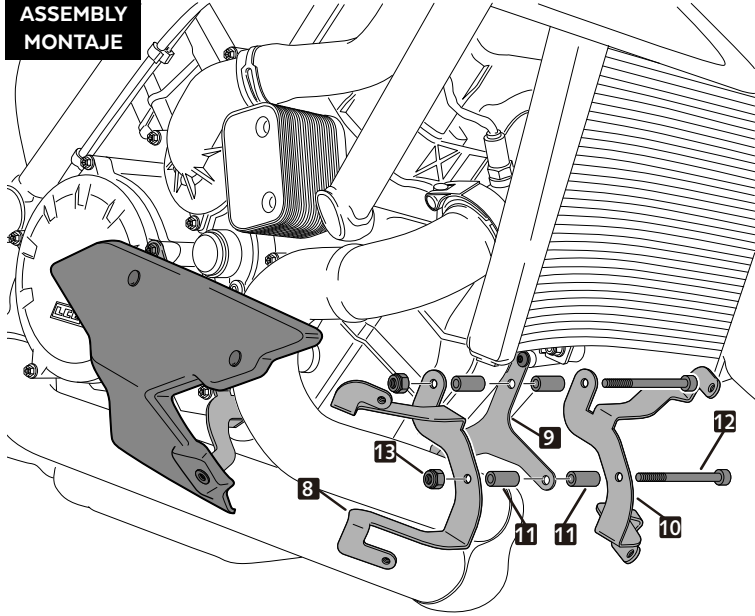
STEP 2 FIJAR TORNILLO ID14 Y APRETAR TUERCA ID13
FIX ID14 SCREW AND TIGHTEN ID13 NUT

KTM 1290 SUPERDUKE R '20- / 1390 SUPERDUKE R '24-

INSTRUCCIONES DE MONTAJE - MOUNTING INSTRUCTIONS - MONTAGEANLEITUNG

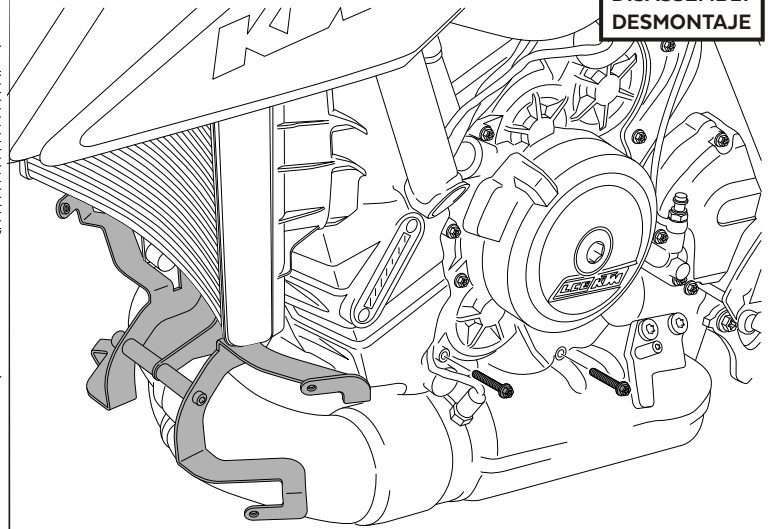
7

ASSEMBLY
MONTAJE



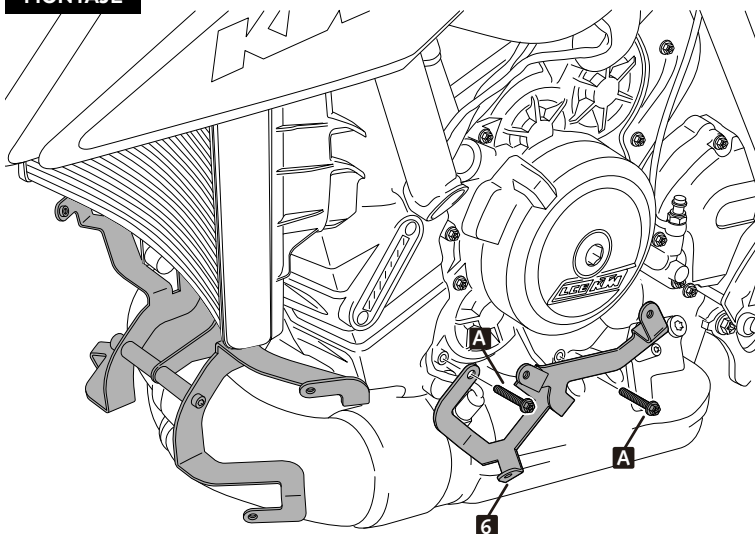
8

DISASSEMBLY
DESMONTAJE



9

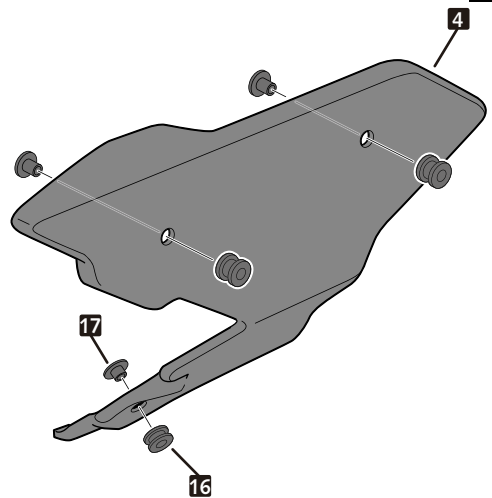
ASSEMBLY
MONTAJE



A PIEZA ORIGINAL
ORIGINAL PART

10

ASSEMBLY
MONTAJE

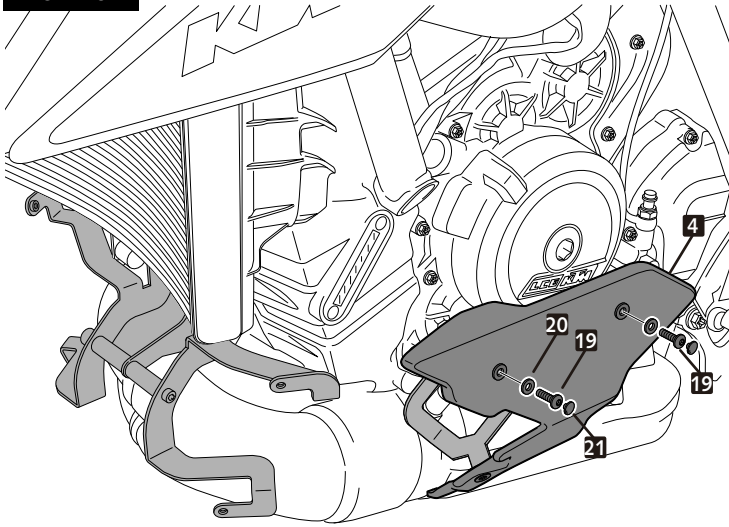


KTM 1290 SUPERDUKE R '20- / 1390 SUPERDUKE R '24-

INSTRUCCIONES DE MONTAJE - MOUNTING INSTRUCTIONS - MONTAGEANLEITUNG

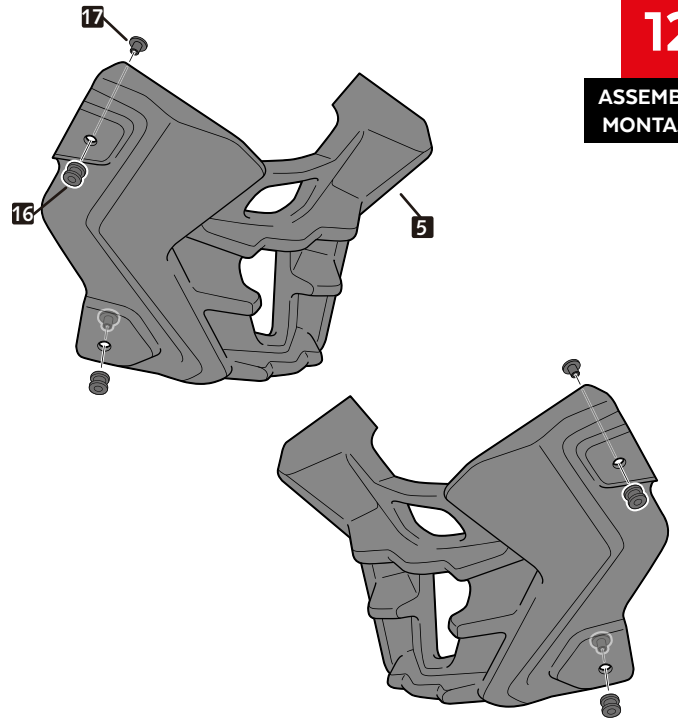
11

ASSEMBLY
MONTAJE



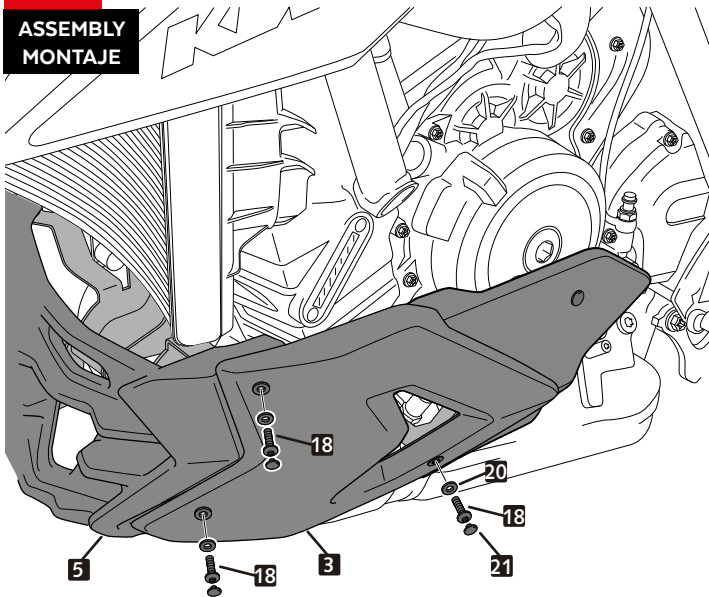
12

ASSEMBLY
MONTAJE



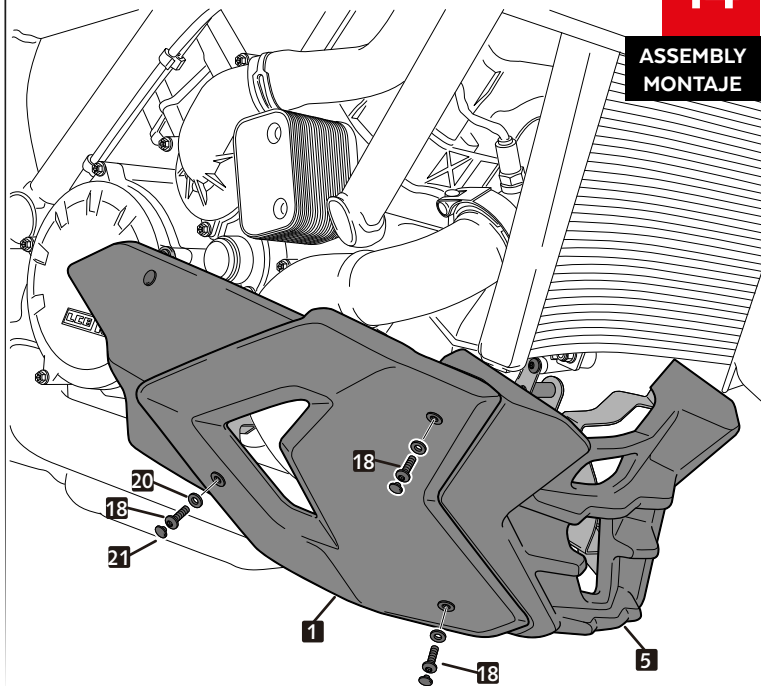
13

ASSEMBLY
MONTAJE

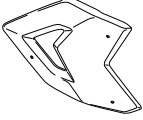
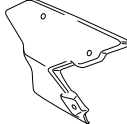
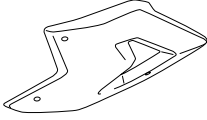
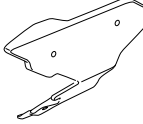
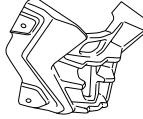





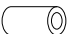


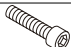









14

ASSEMBLY
MONTAJE



KTM 1290 SUPERDUKE R '20- / 1390 SUPERDUKE R '24-

ID	PIEZA/PART	DESCRIPCIÓN	DESCRIPTION	QTY	REF
1		Quilla lateral derecho delantera	Right front engine spoiler	1	20428C/JM3
2		Quilla lateral derecho trasera	Right rear engine spoiler	1	20428C/JM3
3		Quilla lateral izquierda delantera	Left front engine spoiler	1	20428C/JM3
4		Quilla lateral izquierda trasera	Left rear engine spoiler	1	20428C/JM3
5		Quilla central	Central engine spoiler	1	20428C/JM3
6		Soporte lateral izquierdo (L1)	Left side support (L1)	1	SOPOR5P5L120428
7		Soporte lateral derecho (R1)	Right side support (R1)	1	SOPOR5P5R120428
8		Soporte central derecho (R2)	Right metal support (R2)	1	SOPOR5P5R220428
9		Soporte central	Central support	1	SOPOR5P5-C20428
10		Soporte central izquierdo (L2)	Left central support (L2)	1	SOPOR5P5L220428
11		Casquillo Ø14x Ø8,25x 44	Ø14x Ø8,25x 44 arrowhead	4	CASQUI-----877
12		Tornillo DIN912 M6x105	M6x105 DIN 912 screw	2	TORNI-D912--878
13		Tuerca autoblocante M6 DIN982	M6 DIN982 Nut	3	TUERCA-D982-745
14		Tornillo DIN912 M6x30	DIN912 M6x30 screw	1	TORNI-D912--725
15		Tornillo DIN912 M6x15	DIN912 M6x15 screw	1	TORNI-AD912-430
16		Silentblock Ø9 xØ6 x8mm	Ø9 xØ6 x8mm silentblock	10	AROPASACABLES-1
17		Casquillo con valona Ø12xØ6,8x7,3	Ø12xØ6,8x7,3 busch with flange	10	CASQUI-1A---750
18		Tornillo Allen M5x20 Ø11 ISO 7380	M5x20 Ø11 ISO 7380 Allen screw	6	TORNI-I7380-730
19		Tornillo Allen M5x16 Ø11 ISO 7380	M5x16 Ø11 ISO 7380 Allen screw	4	TORNI-I7380-493
20		Arandela M5 nylon	M5x1 Nylon washer	10	ARNV0000000245
21		Tapón tornillo M5 ISO 7380	M5 ISO7380 screw cap	10	TAPON-----85