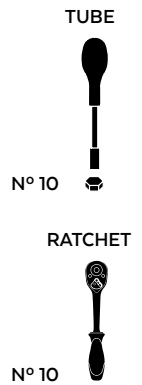


**SUZUKI V-STROM 800 DE '23-  
SUZUKI GSX-8S '23-**

**M O U N T I N G I N S T R U C T I O N S**

REF 21615N

**PROTECTOR BASCULANTE PHB19 / PHB19 PROTECTOR SWINGARM**



ID.	PIEZA / PART	QTY.	REF.:
1		1	PROBAS80-0-0080
2		1	PROBAS79-0-0079
3		1	VARIFO25-0-0025
4		2	TUZBM6000000024
5		2	ARANDEPD125-054
6		2	TAPAFINALR17-18

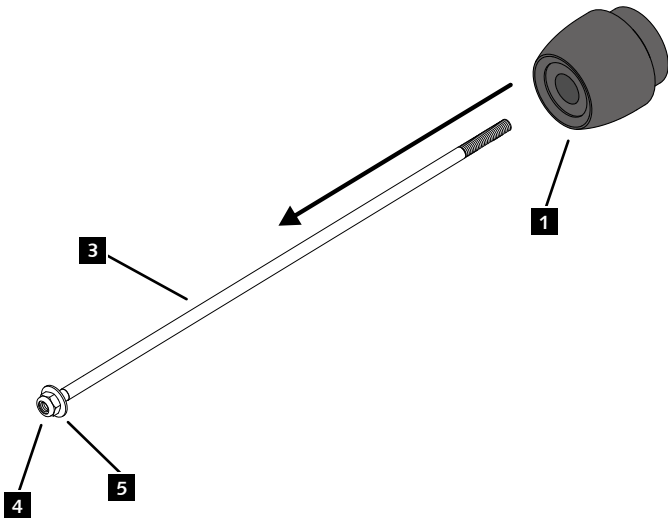
**SUZUKI V-STROM 800 DE '23-  
SUZUKI GSX-8S '23-**

REF  
21615N

INSTRUCCIONES DE MONTAJE - MOUNTING INSTRUCTIONS - MONTAGEANLEITUNG

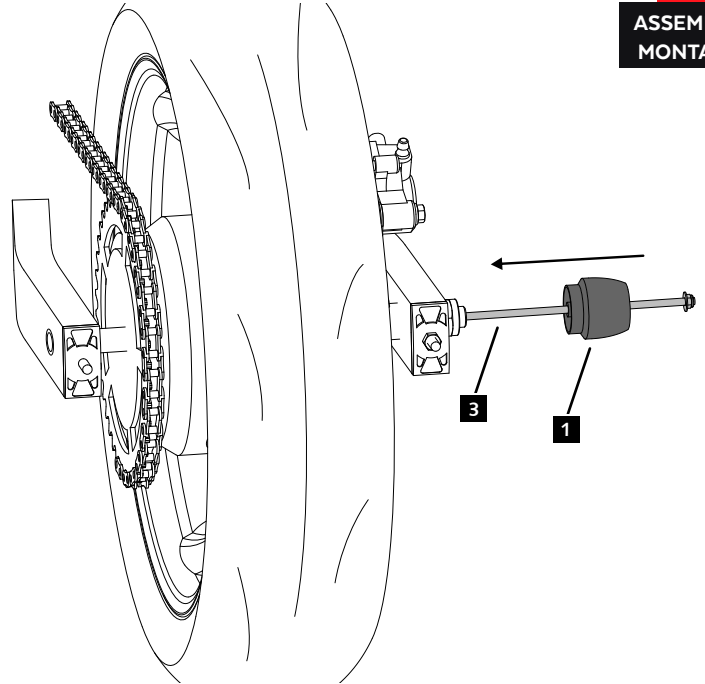
**1**

ASSEMBLY  
MONTAJE



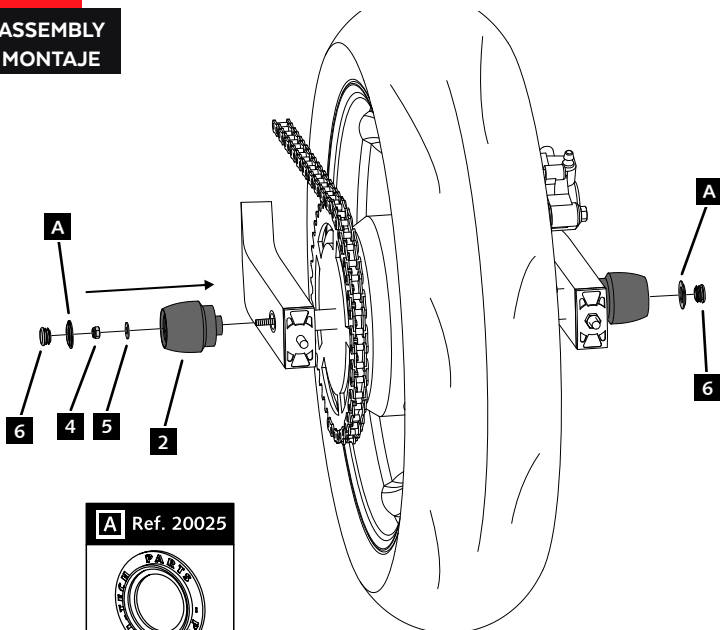
**2**

ASSEMBLY  
MONTAJE



**3**

ASSEMBLY  
MONTAJE



**A** Ref. 20025

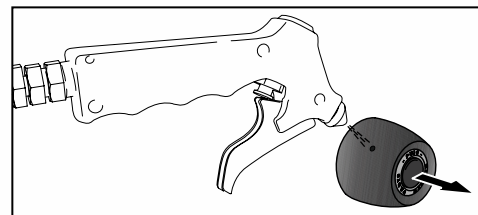


**4**



9.7 N/m - Par de apriete  
86 lbf/in - Tightening torque

CONSULTAR EN NUESTRA PAGINA WEB LA  
DISPONIBILIDAD DEL VIDEO DE MONTAJE DE  
ESTA REFERENCIA.  
CONSULT OUR WEBSITE THE VIDEO MOUNT  
AVAILABILITY OF THIS REFERENCE.



**6** Extracción del tapón / Removing the cap