

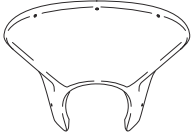
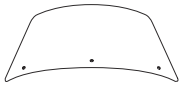




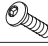





# HARLEY DAVIDSON NIGHTSTER '24-

## M O U N T I N G I N S T R U C T I O N S

REF 21914

SEMIFAIRING BATWING SML TOURING MODEL/ SEMICARENADO BATWING SML TOURING



ID	PIEZA/PART	DESCRIPCIÓN	DESCRIPTION	QTY	REF
1		Semicarenado Batwing SML	Batwing SML semifairing	1	10897NM3
2		Cúpula Touring	Touring screen	1	10900H/WM3
3		Soporte superior	Upper support	1	SOPOR3P3-S21913
4		Soporte inferior derecho	Right lower support	1	SOPOR3P3IR21913
5		Soporte inferior izquierdo	Left lower support	1	SOPOR3P3IL21913
6		Arandela nylon M5x1	M5x1 nylon washer	4	ARNV00000000245
7		Tornillo Allen M5x16 Ø11 ISO 7380	M5x16 Ø11 ISO 7380 Allen screw	4	TORNI-I7380-493
8		Tapón tornillo M5 ISO 7380	M5 ISO 7380 screw cap	4	TAPON-----85
9		Tapón tuerca M4	M4 nut cap	3	TAPON-----91
10		Tuerca autoblocante M4	M4 nut	3	TUERCAE985-0290
11		Arandela nylon M4x0,5	M4x0,5 nylon washer	6	ARNV00000000311
12		Tornillo Allen M4x12 ISO7380	M4x12 ISO 7380 Allen screw	3	TORNI-I7380-800

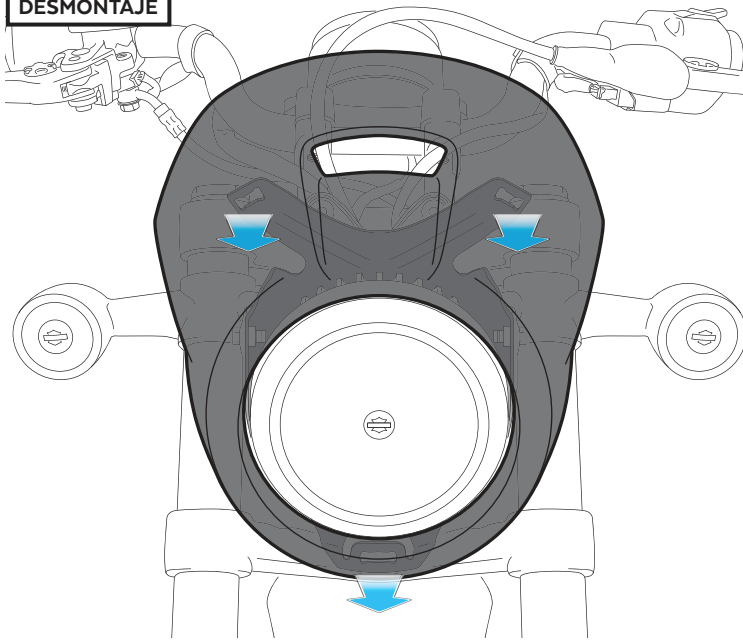
\* Algunos componentes se suministran montados.  
Some components are supplied assembled.

# HARLEY DAVIDSON NIGHTSTER '24-

INSTRUCCIONES DE MONTAJE - MOUNTING INSTRUCTIONS - MONTAGEANLEITUNG

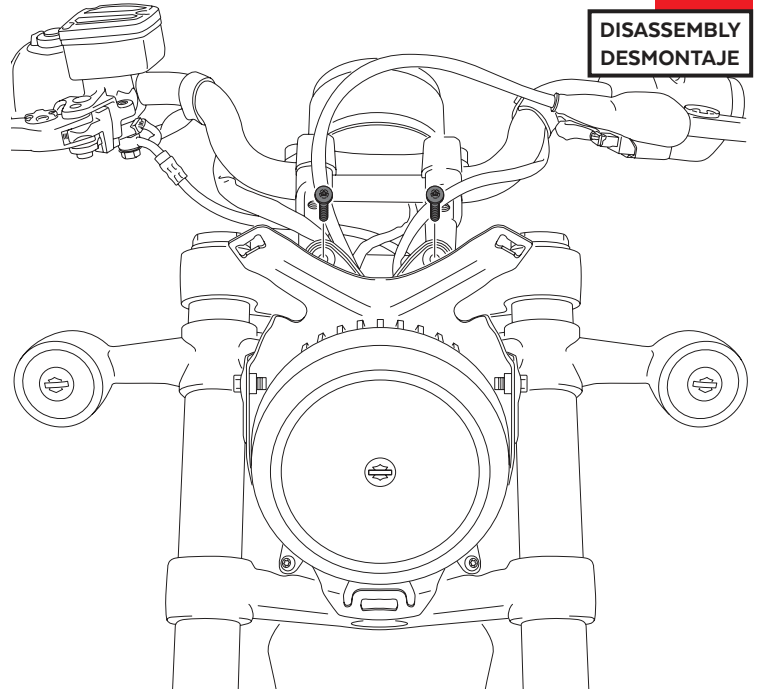
1

DISASSEMBLY  
DESMONTAJE



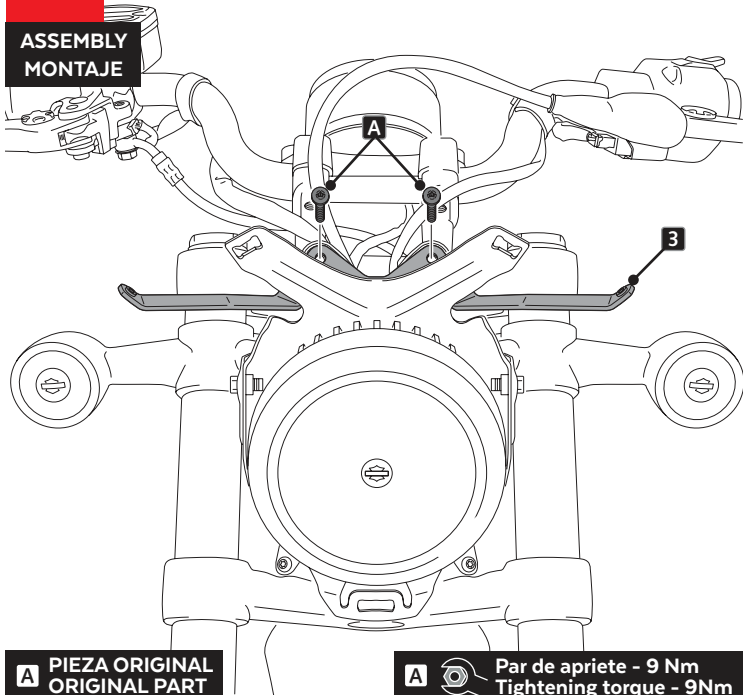
2

DISASSEMBLY  
DESMONTAJE



3

ASSEMBLY  
MONTAJE

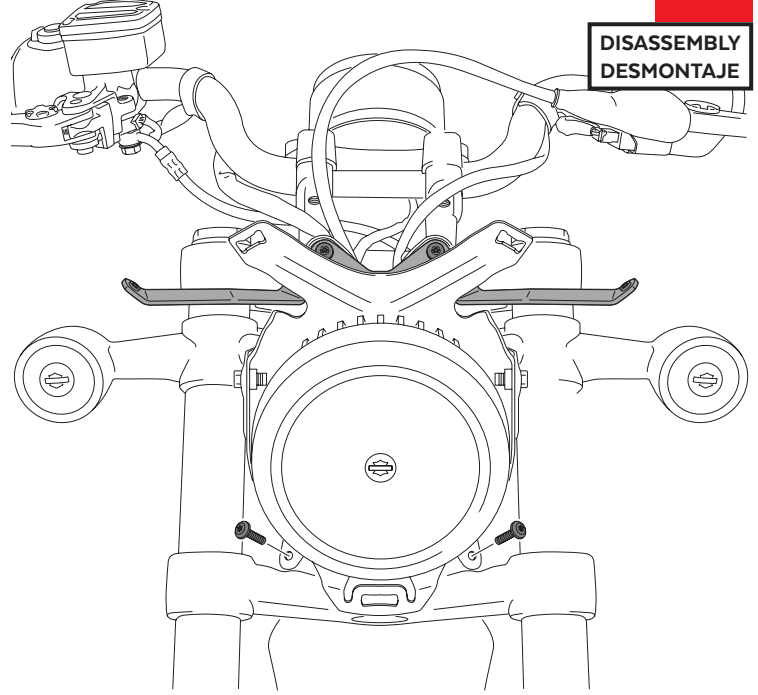


**A** PIEZA ORIGINAL  
ORIGINAL PART

**A**  Par de apriete - 9 Nm  
Tightening torque - 9Nm

4

DISASSEMBLY  
DESMONTAJE

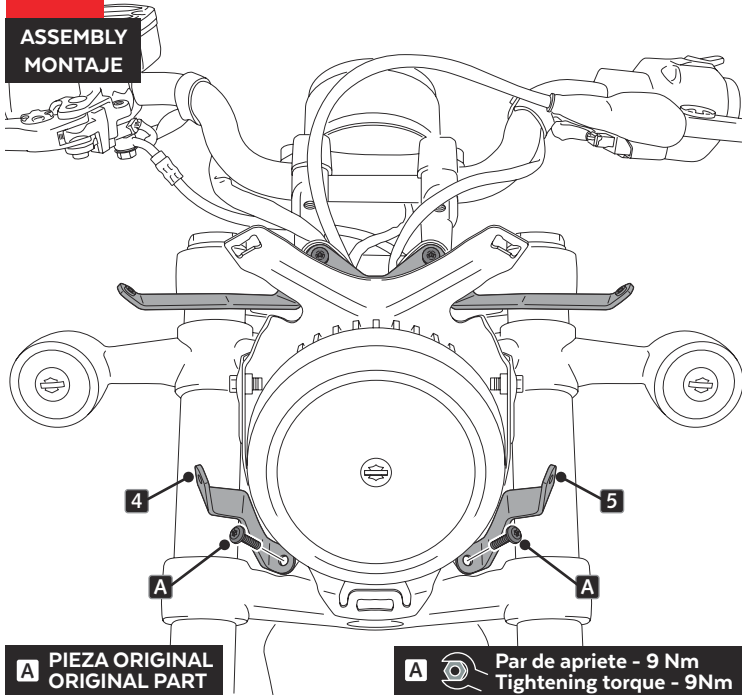


# HARLEY DAVIDSON NIGHTSTER '24-

INSTRUCCIONES DE MONTAJE - MOUNTING INSTRUCTIONS - MONTAGEANLEITUNG

**5**

ASSEMBLY  
MONTAJE

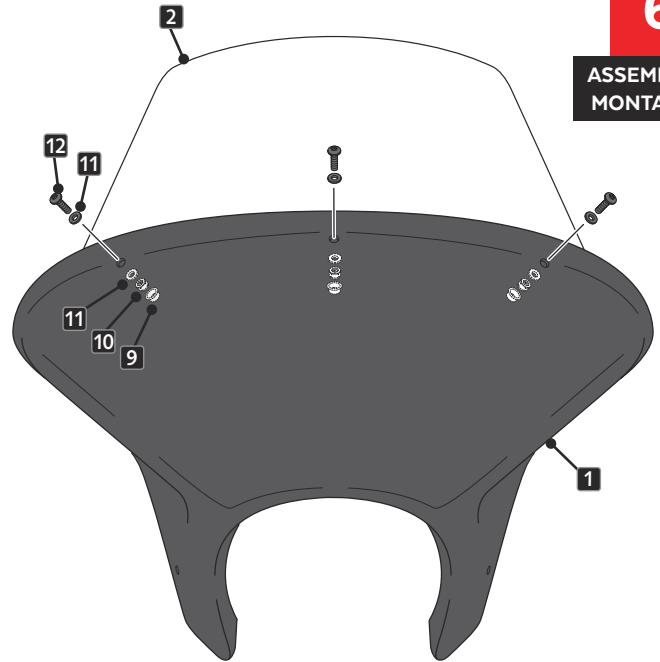


**A** PIEZA ORIGINAL  
ORIGINAL PART

**A** Par de apriete - 9 Nm  
Tightening torque - 9Nm

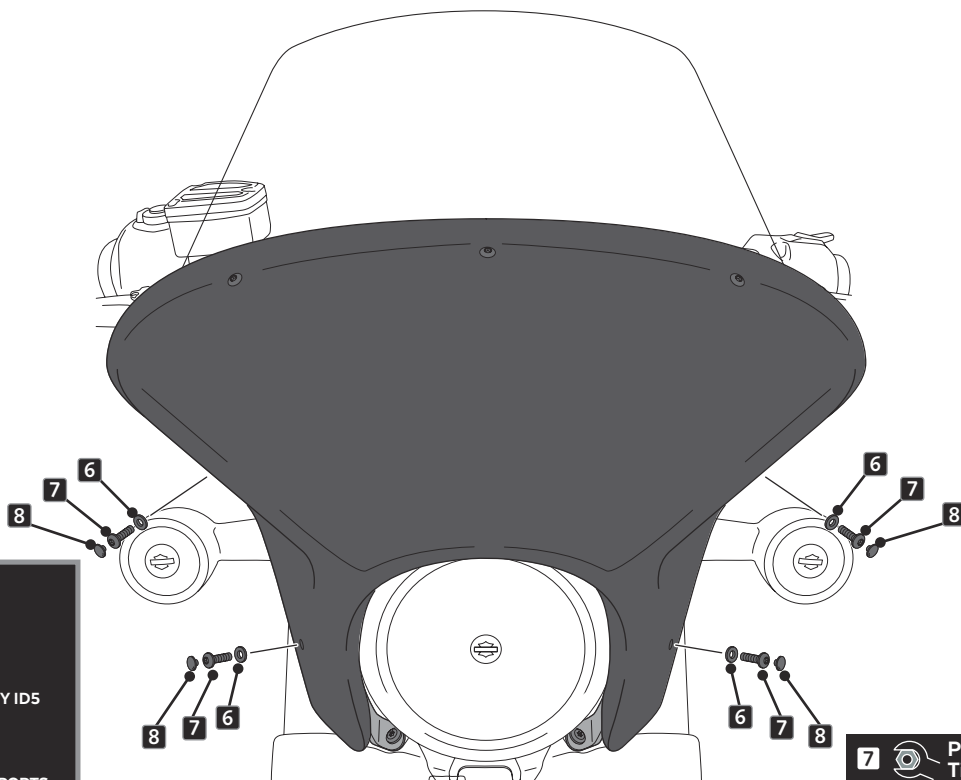
**6**

ASSEMBLY  
MONTAJE



**7**

ASSEMBLY  
MONTAJE



SI ES NECESARIO, PARA CENTRAR  
EL SEMICARENADO, AJUSTAR  
LA POSICIÓN DE LOS SOPORTES ID4 Y ID5

IF IT'S NECESSARY, TO CENTER  
THE SEMIFAIRING, ADJUST  
THE POSITION OF THE ID4 AND ID5 SUPPORTS

**7** Par de apriete - 3 Nm  
Tightening torque - 3Nm