

HUSQVARNA SVARTPILEN 401/125 '24-

M O U N T I N G I N S T R U C T I O N S

REF 22188

WINSHIELD NG SPORT



1 Person



30 min

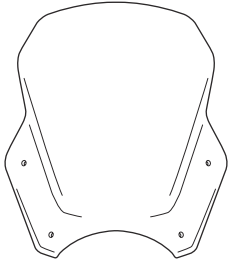
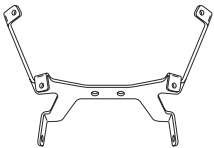
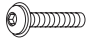







EASY



TORX
T25
T40

ALLEN
Nº 3
Nº 4

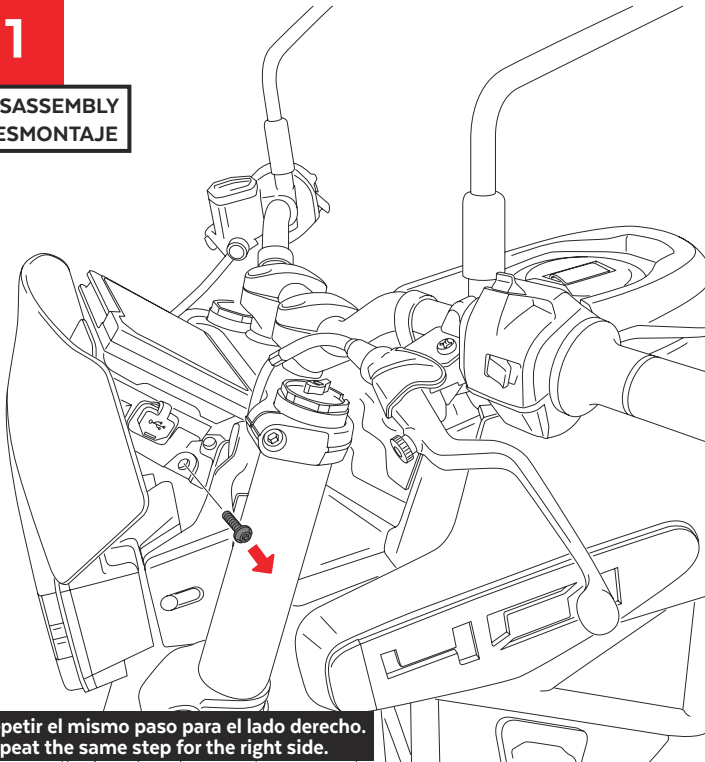
ID	PIEZA/PART	DESCRIPCIÓN	DESCRIPTION	QTY	REF
1		Cúpula sport	Sport screen	1	11036W/H/F/N/JM3
2		Soporte	Support	1	SOPOR1P2--22188
3		Tornillo Allen M6x10 Ø14 ISO 7380	M6x10 Ø14 ISO 7380 Allen screw	2	TORNI-I7380-402
4		Casquillo Ø6,5 xØ9 x6,5	Ø6,5 xØ9 x6,5 arrowhead	2	CASQUI-----0046
5		Silentblock Ø9xØ6x8	Ø9xØ6x8 silentblock	4	AROPASACABLES-3
6		Casquillo con valona Ø12xØ6,8x7,3	Ø12xØ6,8x7,3 bush with flange	4	CASQUI-1A---750
7		Tornillo Allen M5x12 Ø11 ISO 7380	M5x12 Ø11 ISO 7380 Allen screw	4	TORNI-AI---520
8		Tapón tornillo M5 ISO 7380	M5 ISO 7380 screw cap	4	TAPON-----85

HUSQVARNA SVARTPILEN 401/125 '24-

INSTRUCCIONES DE MONTAJE - MOUNTING INSTRUCTIONS - MONTAGEANLEITUNG

1

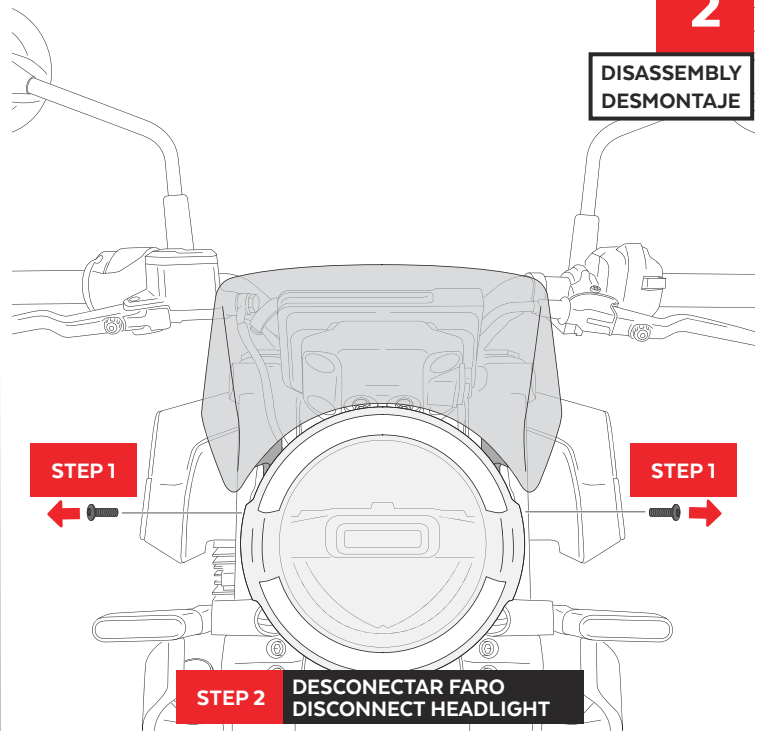
**DISASSEMBLY
DESMONTAJE**



Repetir el mismo paso para el lado derecho.
Repeat the same step for the right side.

2

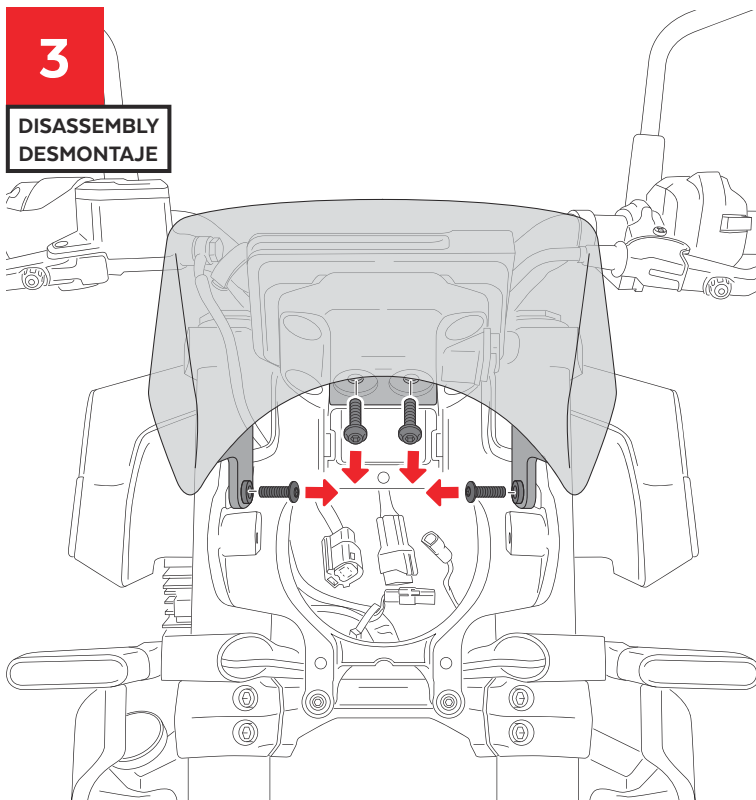
**DISASSEMBLY
DESMONTAJE**



STEP 2 DESCONECTAR FARO
DISCONNECT HEADLIGHT

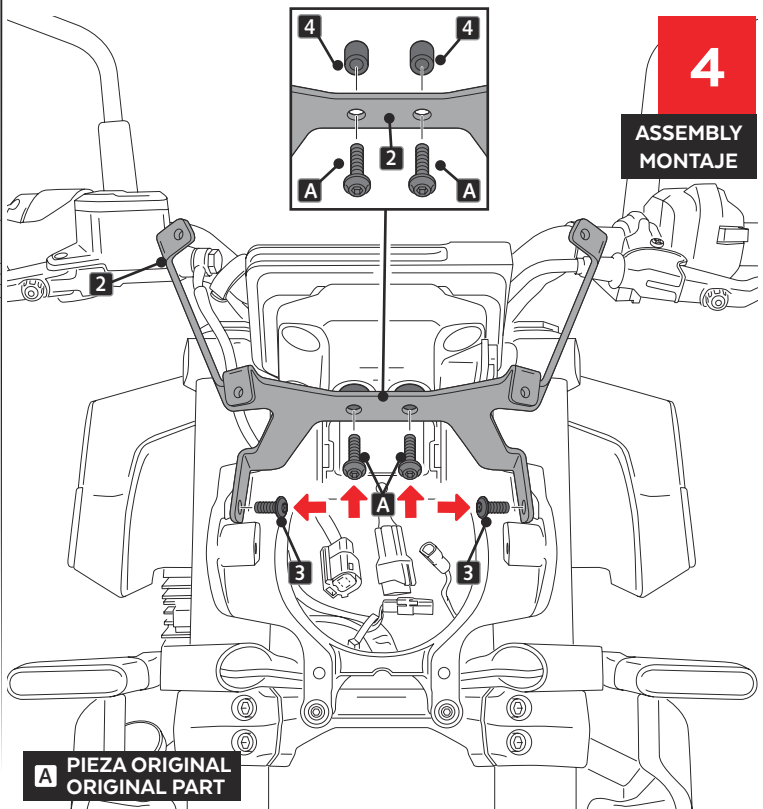
3

**DISASSEMBLY
DESMONTAJE**



4

**ASSEMBLY
MONTAJE**



A PIEZA ORIGINAL
ORIGINAL PART

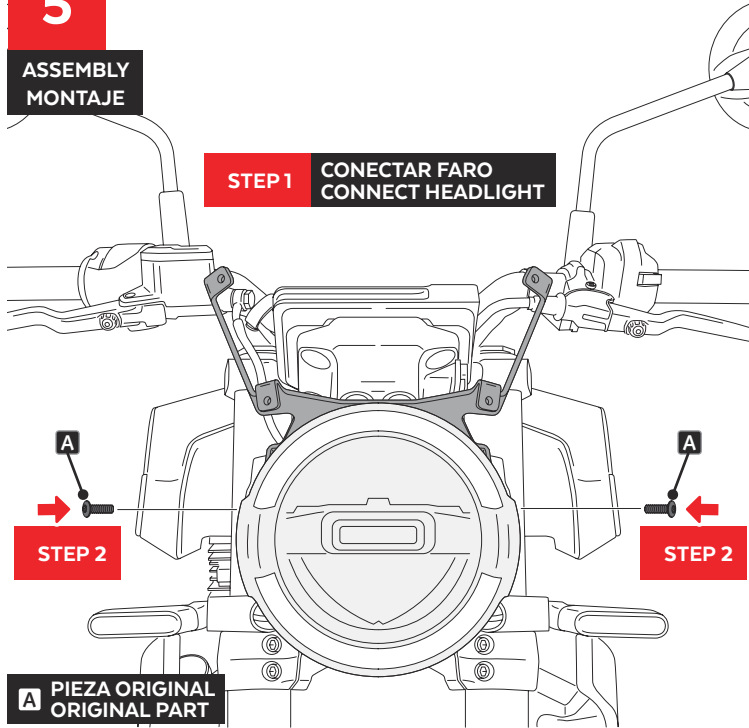
HUSQVARNA SVARTPILEN 401/125 '24-

INSTRUCCIONES DE MONTAJE - MOUNTING INSTRUCTIONS - MONTAGEANLEITUNG

5

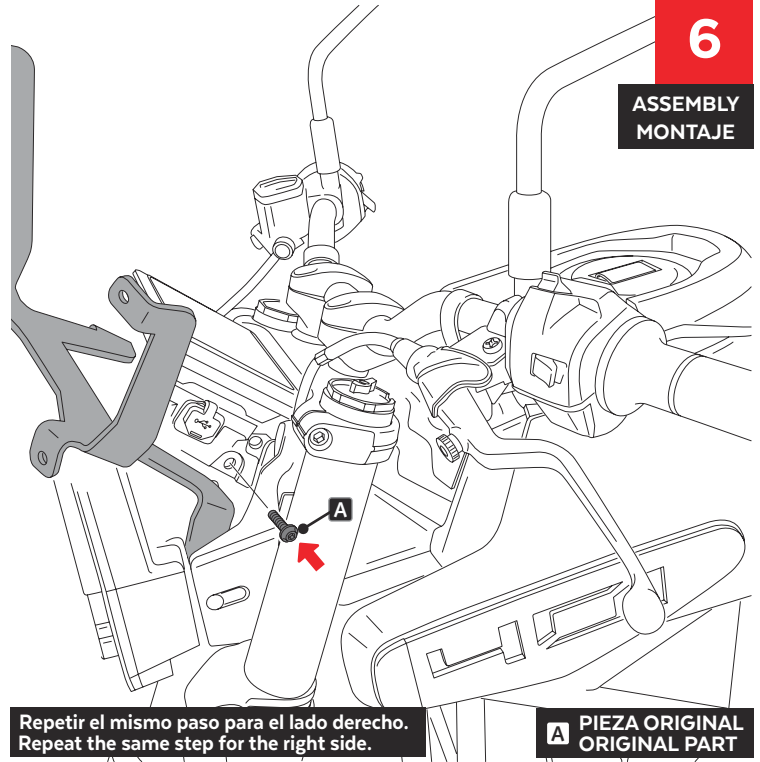
ASSEMBLY
MONTAJE

STEP 1 CONECTAR FARO
CONNECT HEADLIGHT



6

ASSEMBLY
MONTAJE



7

ASSEMBLY
MONTAJE

