

# HUSQVARNA SVARTPILEN 801 '24-

## M O U N T I N G I N S T R U C T I O N S

REF 22189

WINDSHIELD NG SPORT



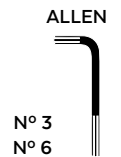
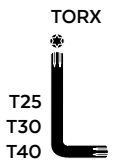
1 Person



30 min



EASY



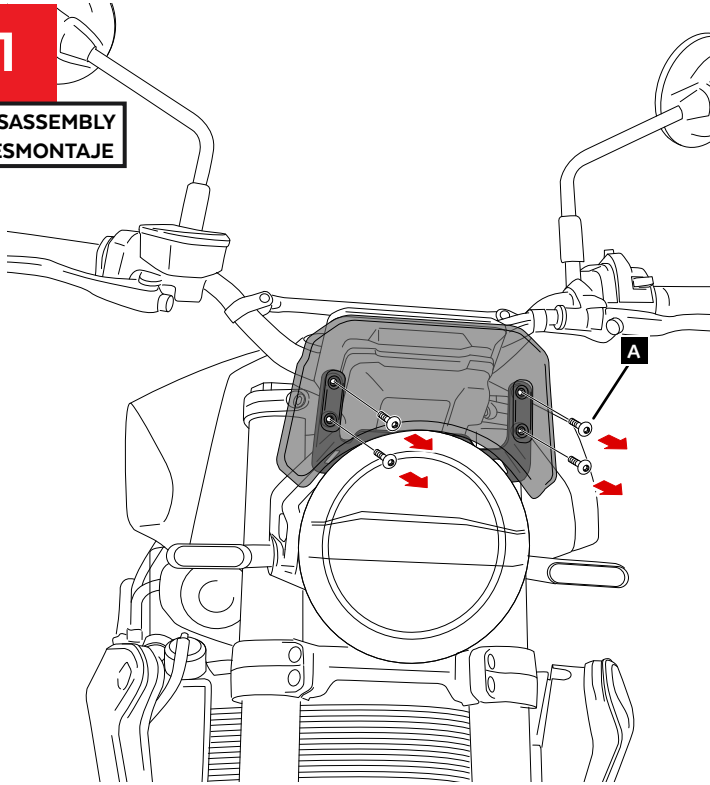
ID.	PIEZA/PART	DESCRIPCIÓN	DESCRIPTION	QTY.	REF.:
1		Cúpula Sport	Sport screen	1	11036W/H/F/N/JM3
2		Soporte izquierdo	Left support	1	SOPOR2P2-L22189
3		Soporte derecho	Right support	1	SOPOR2P2-R22189
4		Tornillo allen M8x45 DIN912	M8x45 DIN912 allen screw	2	TORNI-AD912-508
5		Casquillo Øint 8,5x Øext 13x15	Øint 8,5x Øext 13x15 arrowhead	2	CASQUI-M----614
6		Arandela de nylon Ø6,2xØ12x3mm	Ø6,2 x Ø12 x 3mm nylon washer	2	ARAND-----749
7		Silentblock Ø9xØ6x8	Ø9xØ6x8 silentblock	4	AROPASACABLES-1
8		Casquillo con valona Ø12xØ6,8x7,3	Ø12xØ6,8x7,3 bush with flange	4	CASQUI-1A---750
9		Tornillo allen M5x12 Ø11 ISO 7380	M5x12 Ø11 ISO 7380 allen screw	4	TORNI-AI----520
10		Tapón tornillo M5 ISO 7380	M5 ISO 7380 screw cap	4	TAPON-----85

# HUSQVARNA SVARTPILEN 801 '24-

INSTRUCCIONES DE MONTAJE - MOUNTING INSTRUCTIONS - MONTAGEANLEITUNG

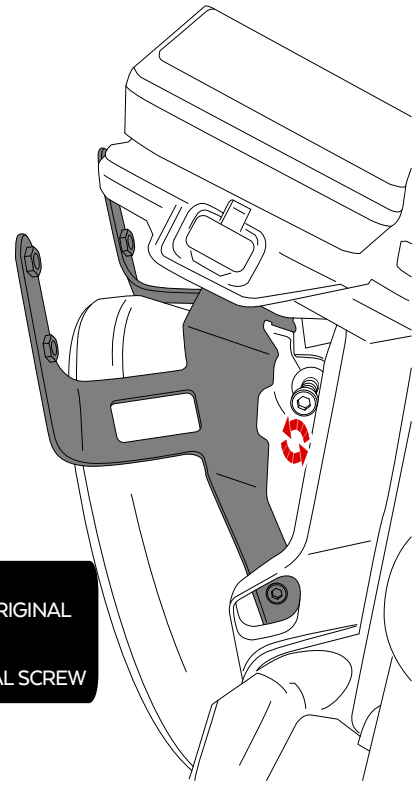
1

DISASSEMBLY  
DESMONTAJE



2

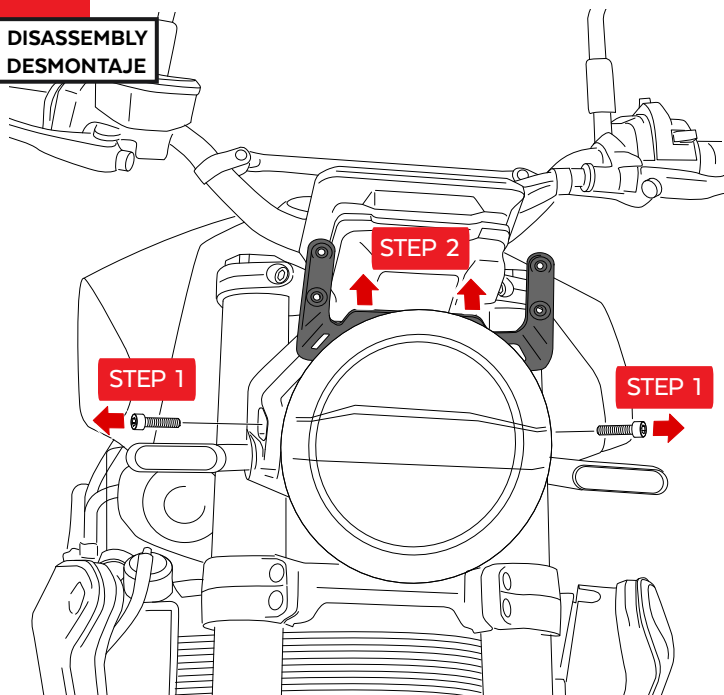
DISASSEMBLY  
DESMONTAJE



AFLOJAR  
TORNILLO ORIGINAL  
LOOSEN  
THE ORIGINAL SCREW

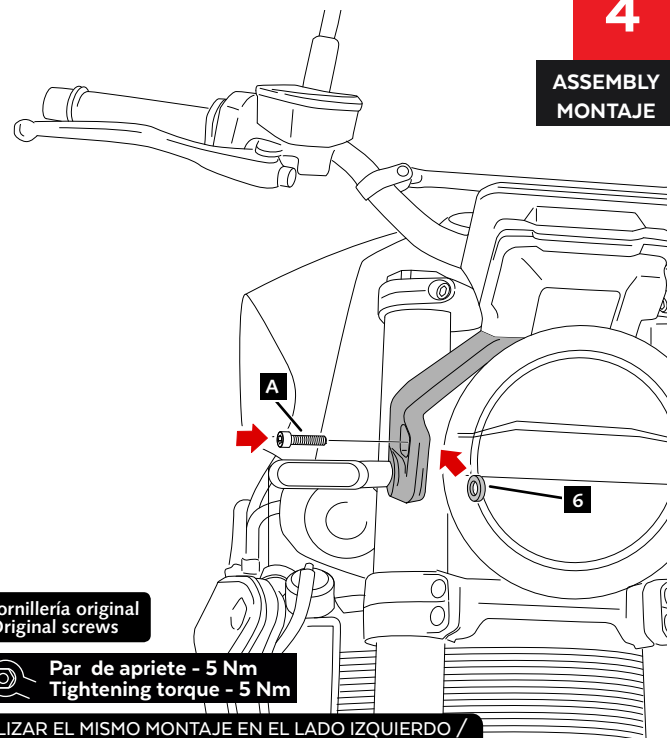
3

DISASSEMBLY  
DESMONTAJE



4

ASSEMBLY  
MONTAJE



**A** Tornillería original  
Original screws

**A** Par de apriete - 5 Nm  
Tightening torque - 5 Nm

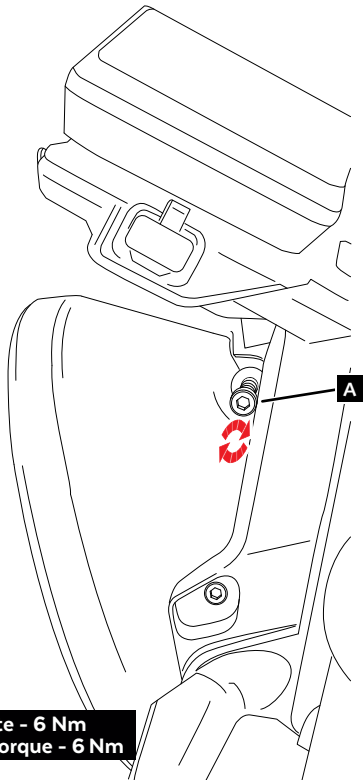
REALIZAR EL MISMO MONTAJE EN EL LADO IZQUIERDO /  
PERFORM THE SAME ASSEMBLY ON THE LEFT SIDE

# HUSQVARNA SVARTPILEN 801 '24-

INSTRUCCIONES DE MONTAJE - MOUNTING INSTRUCTIONS - MONTAGEANLEITUNG

**5**

ASSEMBLY  
MONTAJE

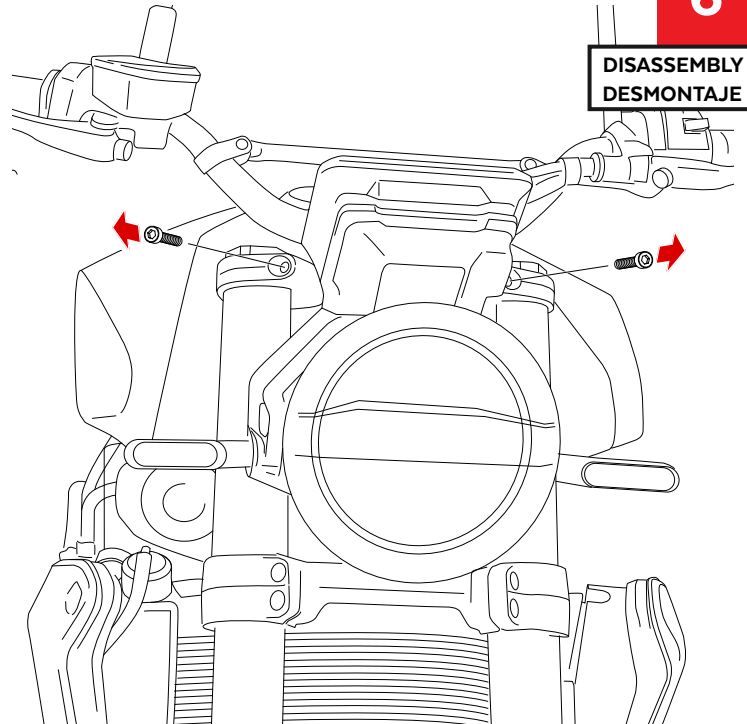


**A** Tornillería original  
Original screws

**A** Par de apriete - 6 Nm  
Tightening torque - 6 Nm

**6**

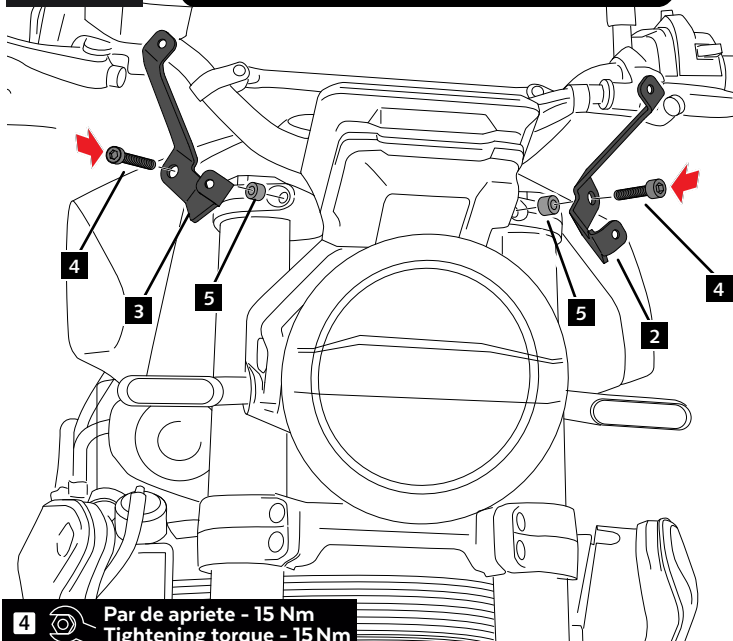
DISASSEMBLY  
DESMONTAJE



**7**

ASSEMBLY  
MONTAJE

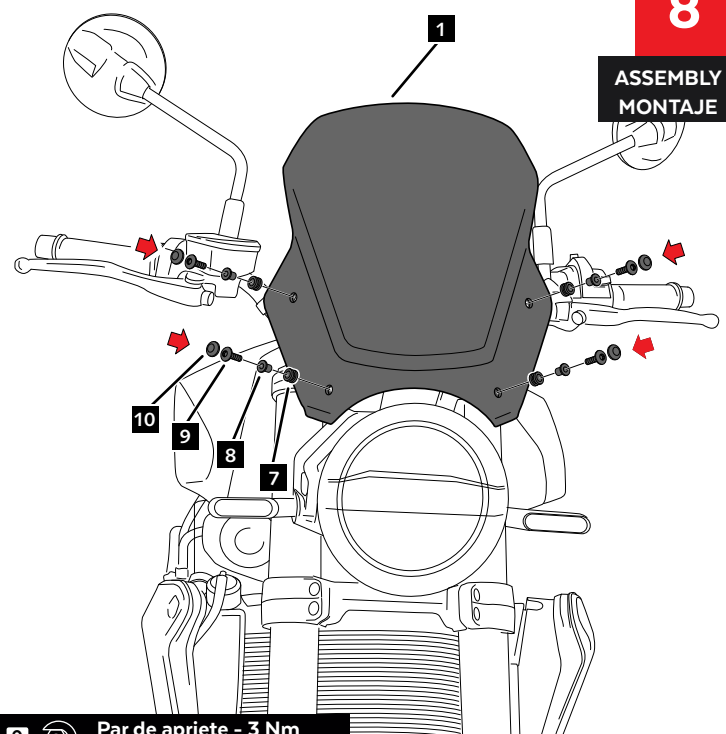
AJUSTAR LA POSICIÓN DE LOS SOPORTES  
POSICIONANDO PREVIAMENTE LA CÚPULA  
ADJUST THE POSITION OF THE SUPPORTS  
BY PREVIOUSLY POSITIONING THE SCREEN



**4** Par de apriete - 15 Nm  
Tightening torque - 15 Nm

**8**

ASSEMBLY  
MONTAJE



**9** Par de apriete - 3 Nm  
Tightening torque - 3 Nm