

YAMAHA TRACER 9/ GT '21-

M O U N T I N G I N S T R U C T I O N S

REF 3866

GUARDABARROS TRASERO / REAR MUDGUARD



1 Person



40 min



EASY



ALLEN

Nº 3
Nº 4
Nº 5
Nº 6



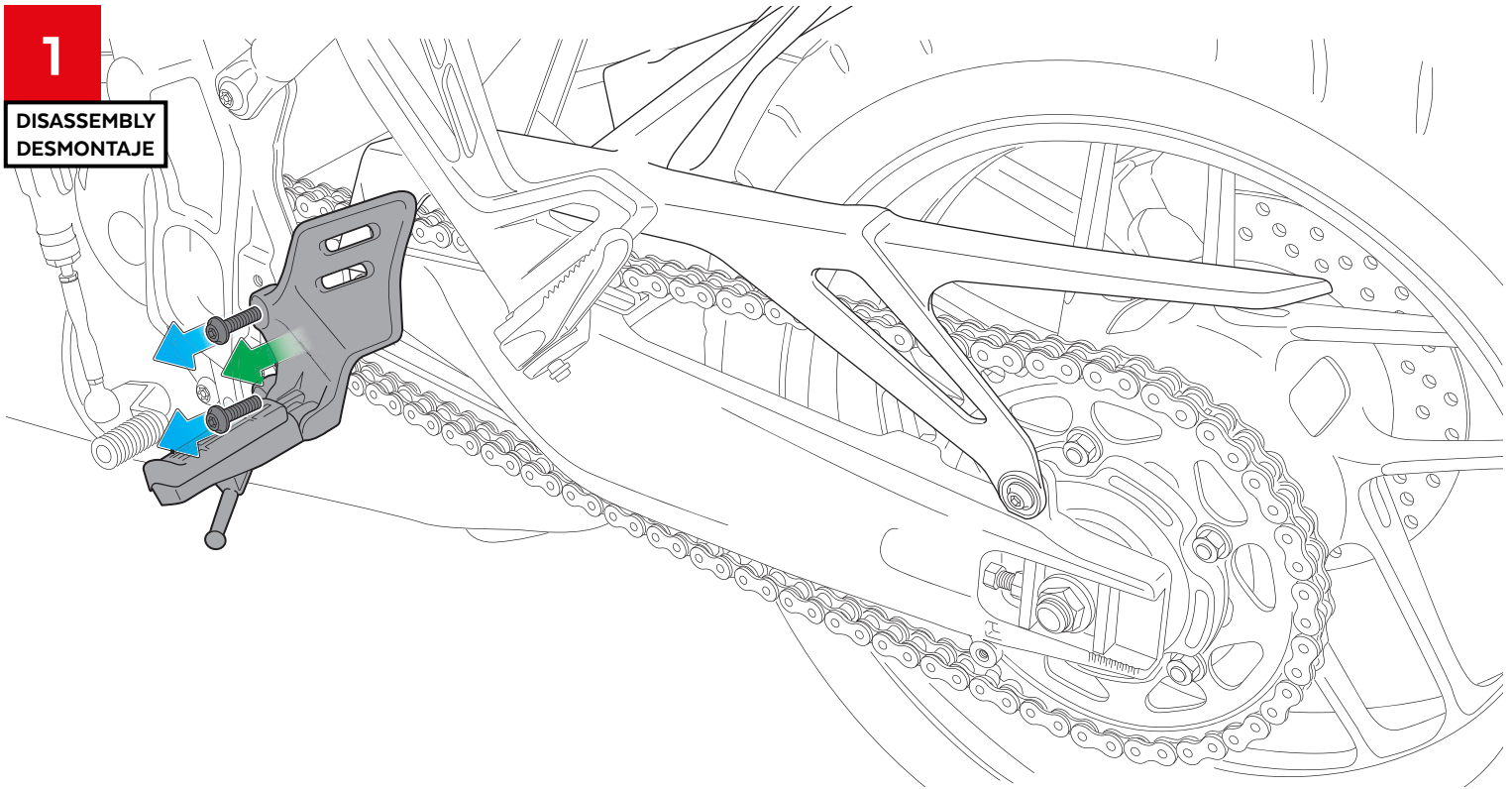
ID	PIEZA/PART	DESCRIPCIÓN	DESCRIPTION	QTY	REF
1		Guardabarros	Rear mudguard	1	3866J/CM3
2		Soporte central	Central support	1	SOPOR2P4---3866
3		Soporte derecho	Right support	1	SOPOR2P4-R-3866
4		Tuerca enjaulada de aluminio M6	M6 lock nut	1	TUERCAJFM6--319
5		Tornillo Allen M5x20 Ø11 ISO 7380	M5x20 Ø11 ISO 7380 Allen screw	1	TORNI-I7380-730
6		Casquillo Ø8,5 x Ø14 x20	Ø8,5 x Ø14 x20 arrowhead	1	CASQUI-----659
7		Arandela metálica M8 DIN9021	M8 DIN9021 metal washer	2	ARAND-D9021-752
8		Tornillo Allen M6x65 DIN912	M6x65 DIN912 Allen screw	1	TORNI-D912--474
9		Tornillo Allen M6x20 Ø14 ISO7380	M6x20 Ø14 ISO7380 Allen screw	2	TORNI-I7380-404
10		Tapón tornillo M5 ISO 7380	M5 ISO 7380 screw cap	1	TAPON-----85
11		Tapón tornillo M6 ISO 7380	M6 ISO 7380 screw cap	2	TAPON-----86
12		Silentblock Ø18x Ø9 x Ø11 x8	Ø18x Ø9 x Ø11 x8 silentblock	4	SILENBGONE--064
13		Casquillo con valona Ø15 x Ø9 x7,5	Ø15 x Ø9 x7,5 bush with flange	4	CASQUI-1A---324
14		Tapón tornillo M6 DIN912	M6 DIN912 screw cap	1	TAPON-----88

YAMAHA TRACER 9/ GT '21-

INSTRUCCIONES DE MONTAJE - MOUNTING INSTRUCTIONS - MONTAGEANLEITUNG

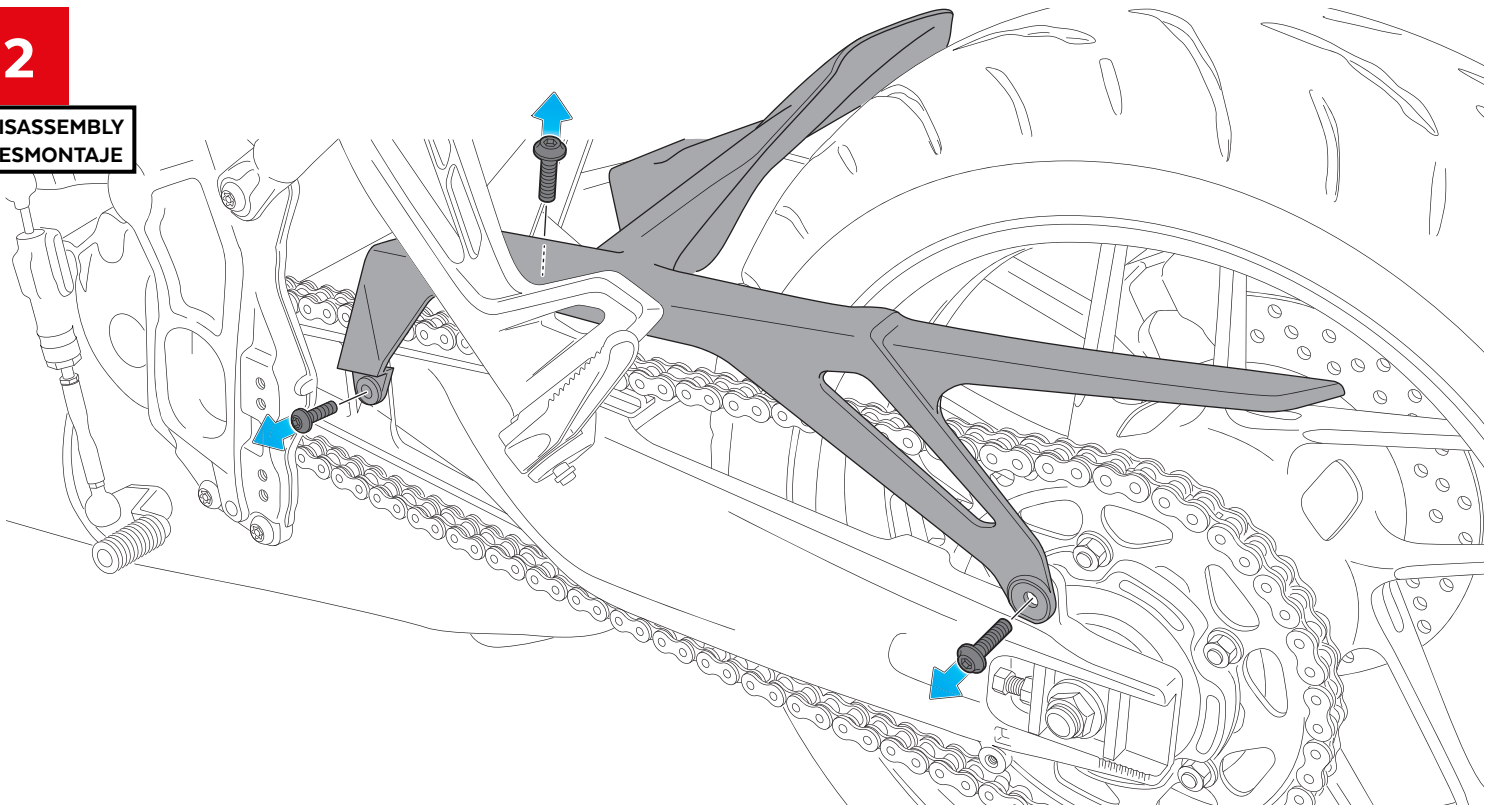
1

DISASSEMBLY
DESMONTAJE



2

DISASSEMBLY
DESMONTAJE

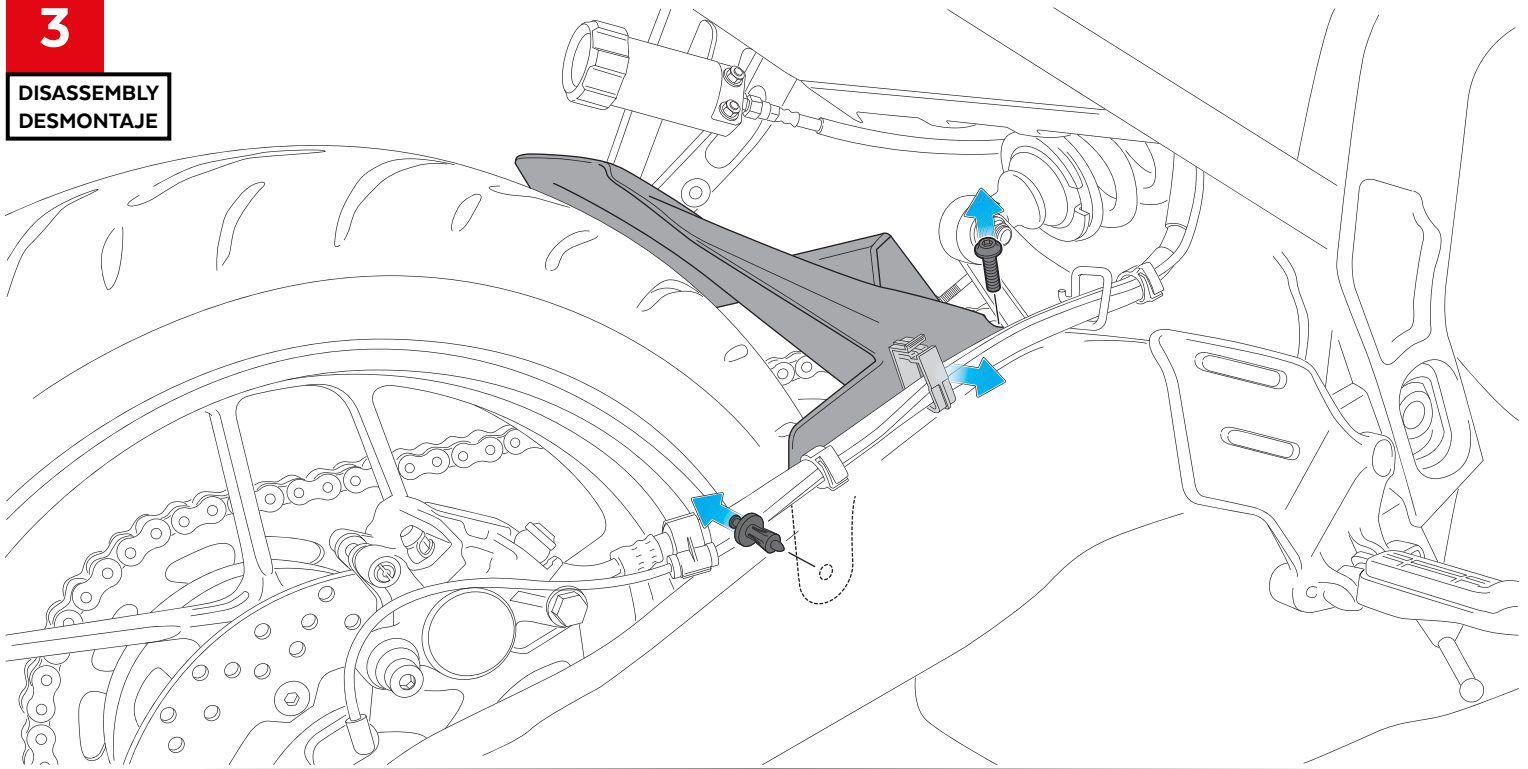


YAMAHA TRACER 9/ GT '21-

INSTRUCCIONES DE MONTAJE - MOUNTING INSTRUCTIONS - MONTAGEANLEITUNG

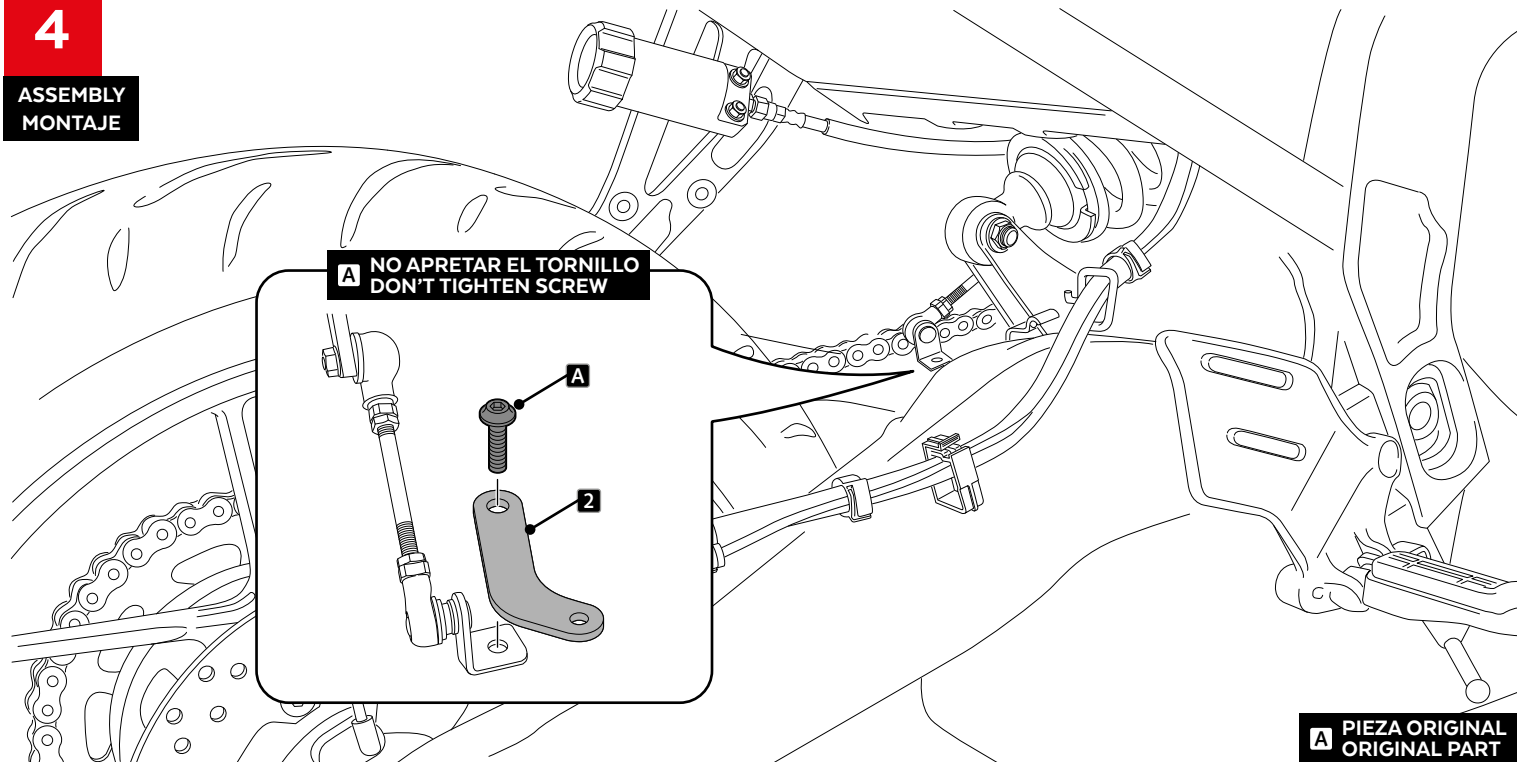
3

**DISASSEMBLY
DESMONTAJE**



4

**ASSEMBLY
MONTAJE**

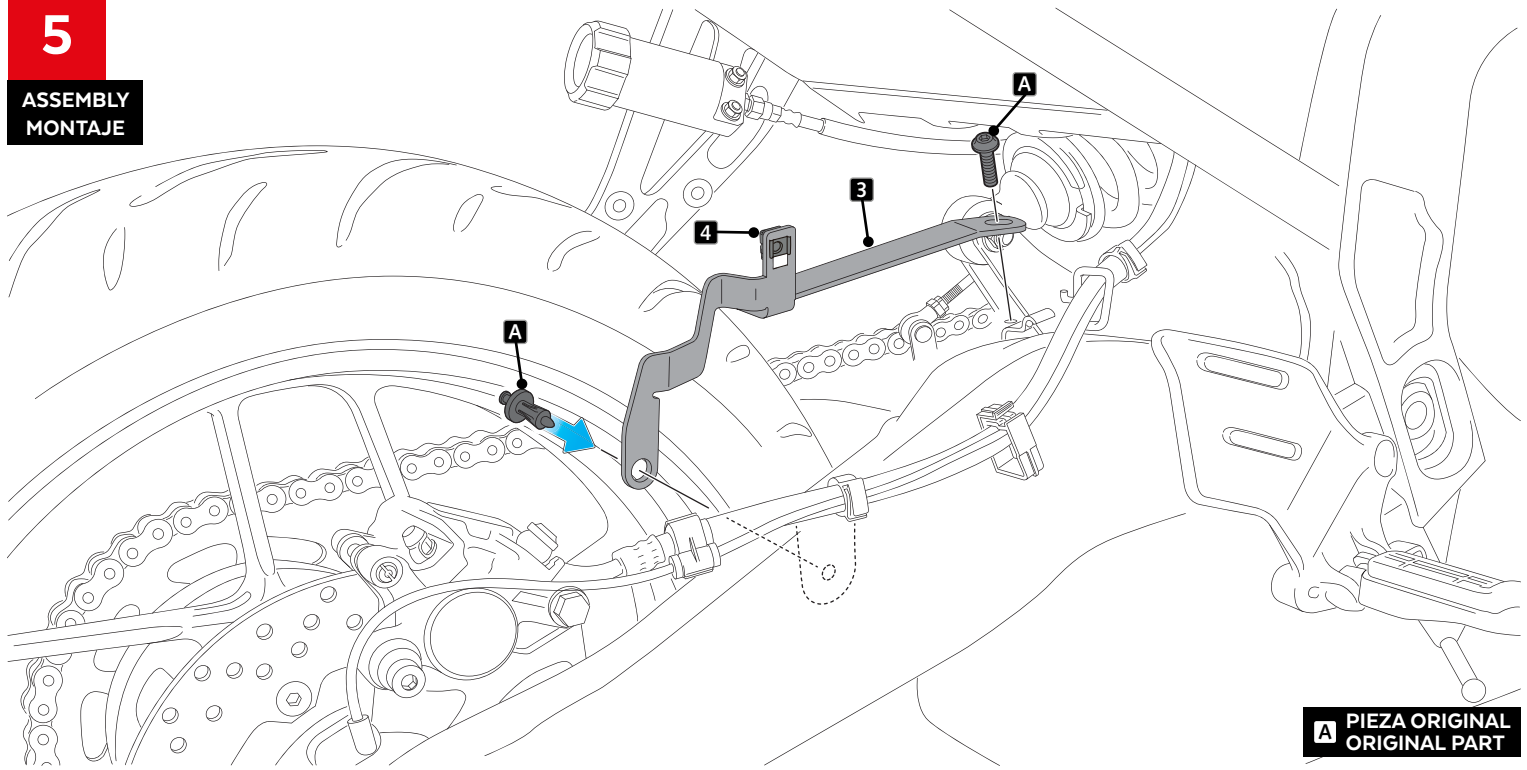


YAMAHA TRACER 9/ GT '21-

INSTRUCCIONES DE MONTAJE - MOUNTING INSTRUCTIONS - MONTAGEANLEITUNG

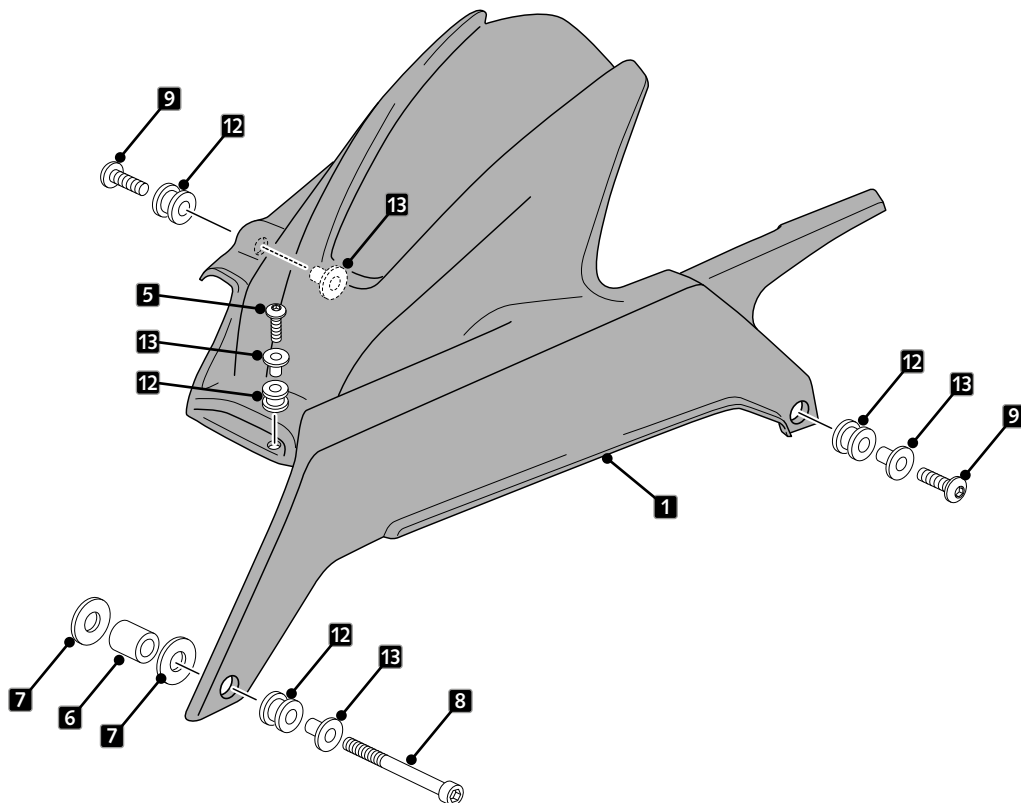
5

ASSEMBLY
MONTAJE



6

ASSEMBLY
MONTAJE

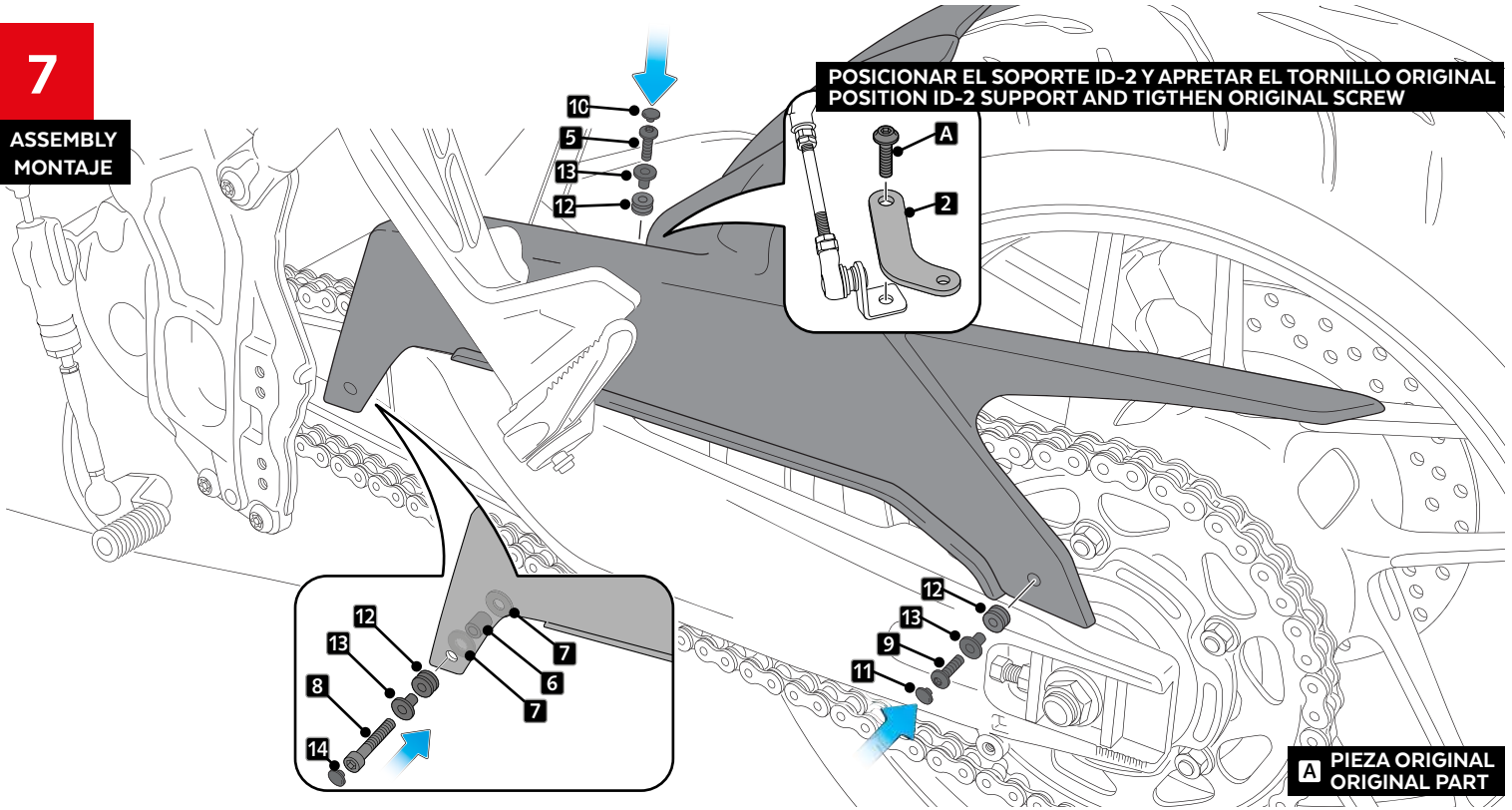


YAMAHA TRACER 9/ GT '21-

INSTRUCCIONES DE MONTAJE - MOUNTING INSTRUCTIONS - MONTAGEANLEITUNG

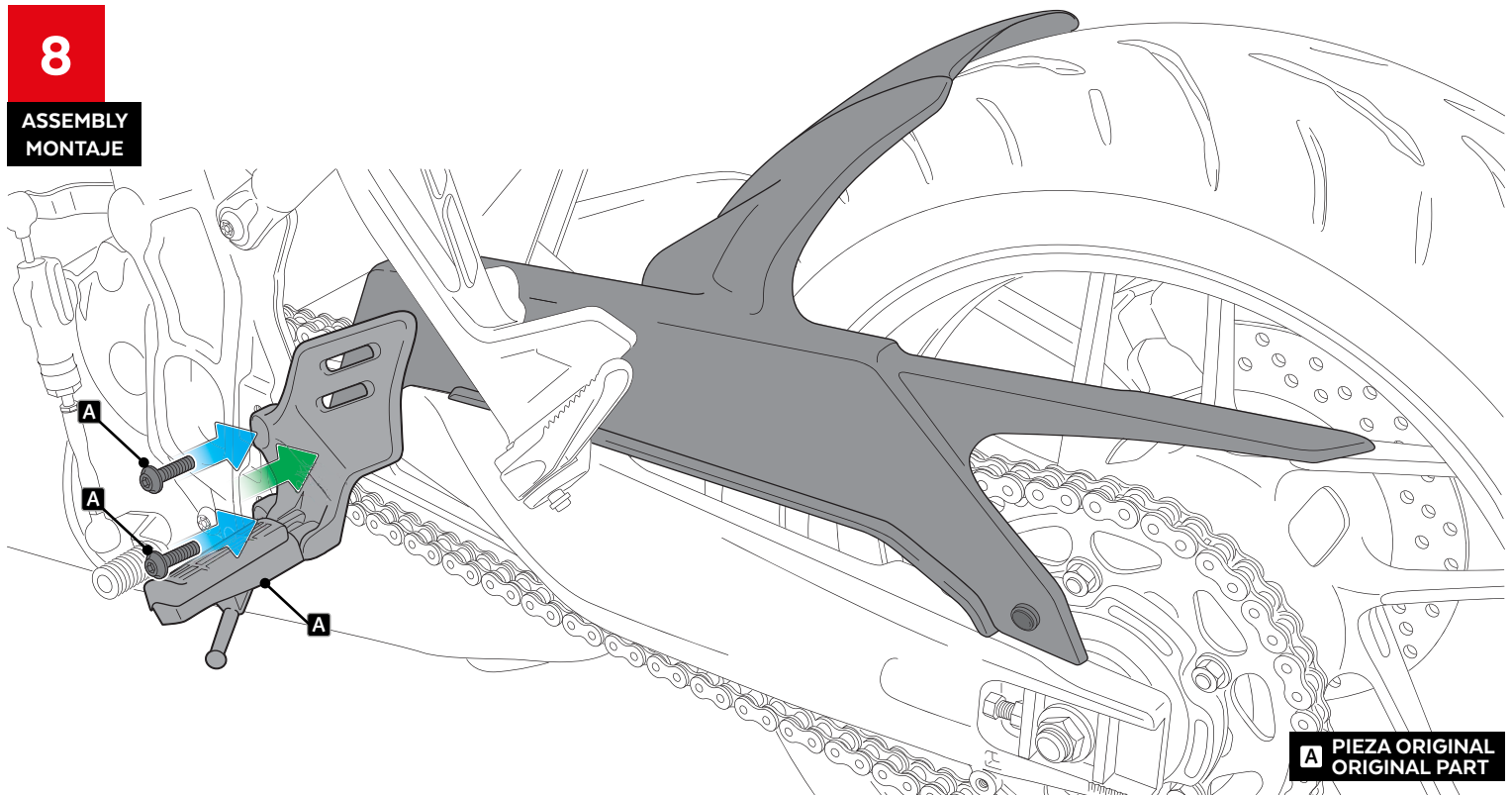
7

ASSEMBLY
MONTAJE



8

ASSEMBLY
MONTAJE

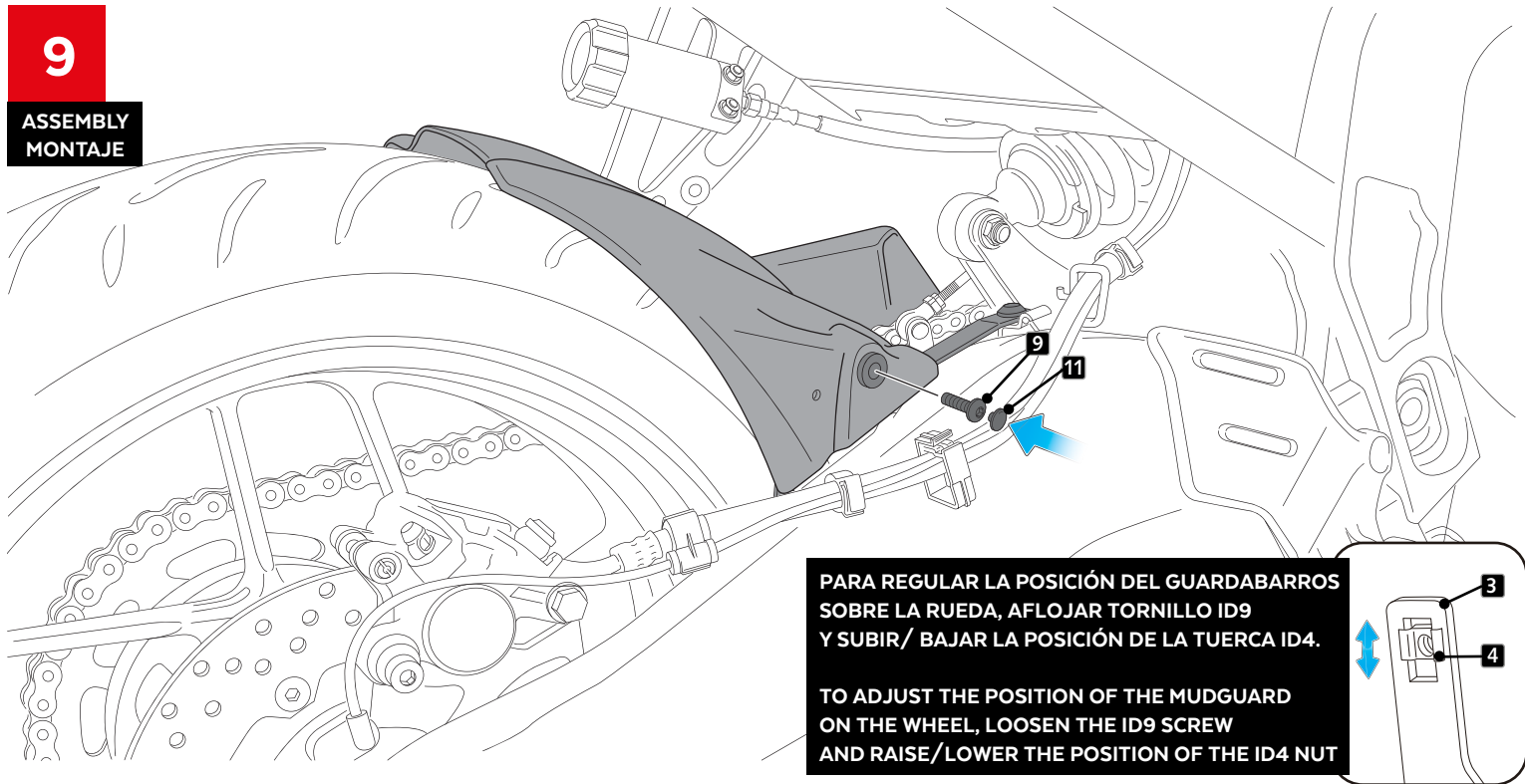


YAMAHA TRACER 9/ GT '21-

INSTRUCCIONES DE MONTAJE - MOUNTING INSTRUCTIONS - MONTAGEANLEITUNG

9

ASSEMBLY
MONTAJE



10

ASSEMBLY
MONTAJE

